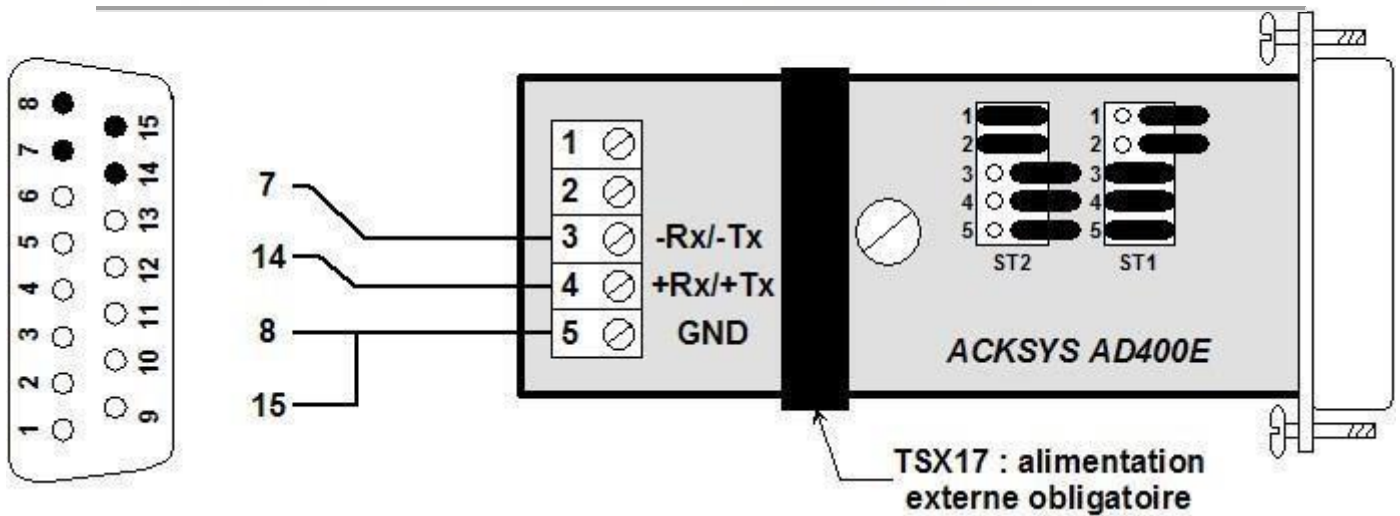




# Câble de raccordement d'un PC à un automate TSX 17 avec convertisseur ACKSYS

Automate TSX17  
15 broches mâle

Convertisseur RS232 / 485  
ACKSYS AD400E



Remarque : ce câble complété d'une rallonge spécifique peut servir à programmer les Premium.